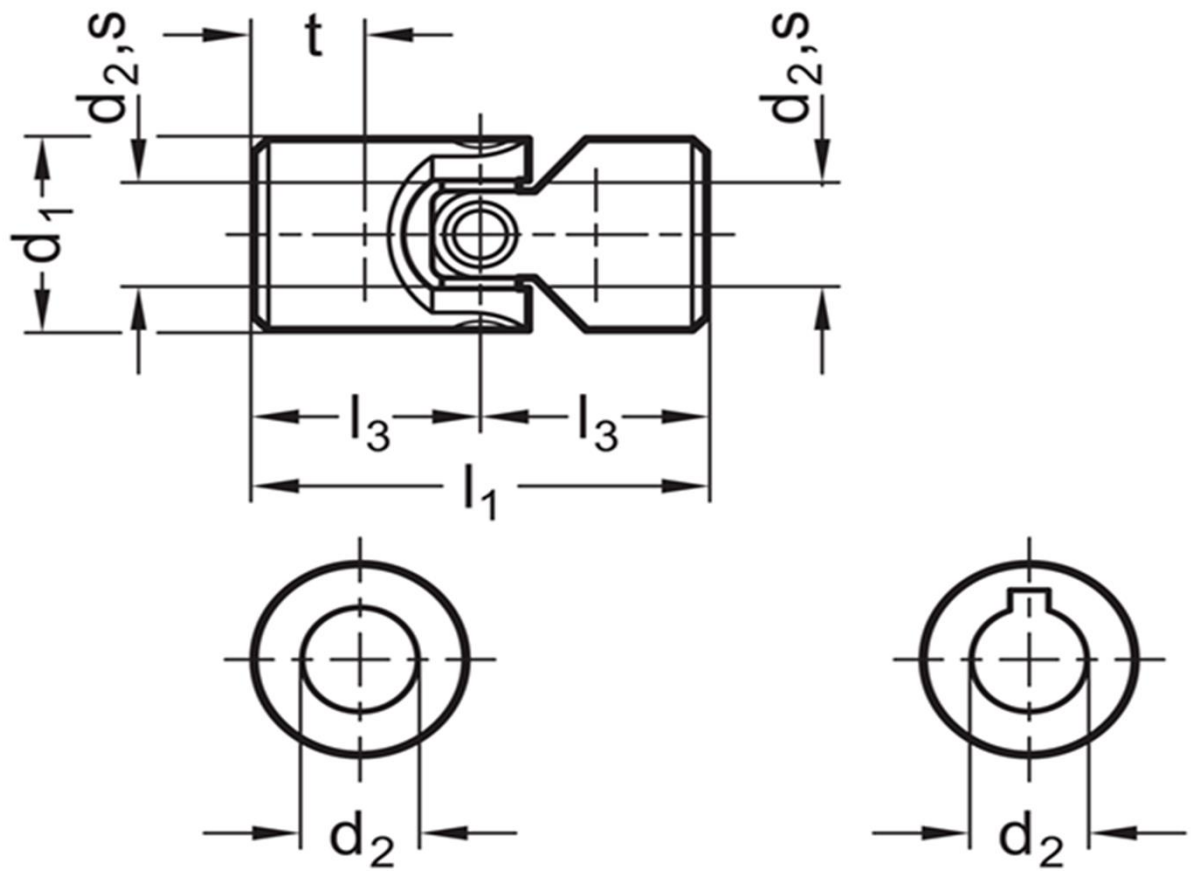


DIN 808-22-B10-48-EG-NI



d1	d2H7	l1	l3	t - max. montážní délka hřídele
(mm)				
22	10	48	24	12

